

**МІНІСТЕРСТВО ОСВІТИ І НАУКИ УКРАЇНИ**

**Чернівецький національний університет імені Юрія Федьковича**

Назва закладу вищої освіти

**ОСВІТНЬО-ПРОФЕСІЙНА ПРОГРАМА**

**«ЯКІСТЬ ТА БЕЗПЕКА ХАРЧОВОЇ ПРОДУКЦІЇ»**

(назва програми)

першого (бакалаврського) рівня вищої освіти

за спеціальністю G13 «Харчові технології»

галузі знань G «Інженерія, виробництво та будівництво»

**ЗАТВЕРДЖЕНО**

Вченою радою

Чернівецького національного

університету імені Юрія Федьковича

Голова Вченої ради

\_\_\_\_\_ /Руслан БІЛОСКУРСЬКИЙ/

(протокол № \_\_ від “\_\_” \_\_\_\_\_ 2025 р.)

Освітня програма вводиться

в дію з “01” вересня 2025 р.

наказ № \_\_ від “\_\_” \_\_\_\_\_ 2025 р.

Чернівці 2025 р.

**ЛИСТ ПОГОДЖЕННЯ**  
**освітньо-професійної програми**  
**«ЯКІСТЬ ТА БЕЗПЕКА ХАРЧОВОЇ ПРОДУКЦІЇ»**  
 (найменування програми)

Рівень вищої освіти	Перший (бакалаврський)
ГАЛУЗЬ ЗНАНЬ	G «Інженерія, виробництво та будівництво»
СПЕЦІАЛЬНІСТЬ	G13 «Харчові технології»
Кваліфікація	«Бакалавр з харчових технологій»

**"РОЗРОБЛЕНО"**

Робочою групою спеціальності G13  
 «Харчові технології»  
 Гарант ОПП  
 \_\_\_\_\_ Ігор КОБАСА  
 «\_\_» \_\_\_\_\_ 2025 р.

**"УХВАЛЕНО"**

на засіданні кафедри хімії та експертизи  
 харчової продукції  
 ЧНУ імені Юрія Федьковича  
 Протокол № \_\_\_\_  
 від «\_\_» \_\_\_\_\_ 2025 р.  
 Зав. кафедрою \_\_\_\_\_ Анастасія САЧКО

**"СХВАЛЕНО"**

Вченою радою навчально-наукового  
 інституту біології, хімії та біоресурсів  
 Протокол № \_\_\_\_  
 від «\_\_» \_\_\_\_\_ 2025 р.  
 Голова Вченої ради ННІБХБ  
 \_\_\_\_\_ Руслан БЕСПАЛЬКО

**"ПОГОДЖЕНО"**

Начальник навчального відділу  
 ЧНУ імені Юрія Федьковича  
 \_\_\_\_\_ Ярослав ГАРАБАЖІВ  
 «\_\_» \_\_\_\_\_ 2025 р.

**"РЕКОМЕНДОВАНО"**

Комісією Вченої ради з навчально-  
 методичної роботи ЧНУ імені Юрія  
 Федьковича  
 Протокол № \_\_ від «\_\_» \_\_\_\_\_ 2025 р.  
 Голова комісії Вченої ради  
 \_\_\_\_\_ Ольга МАРТИНЮК

## ПЕРЕДМОВА

Освітньо-професійна програма **«Якість та безпека харчової продукції»** підготовки бакалавра за спеціальністю **G13 «Харчові технології»** галузі знань **G «Інженерія, виробництво та будівництво»** розроблена робочою групою у складі:

**Кобаса Ігор Михайлович** – керівник проєктної групи, має стаж науково-педагогічної роботи 37 років; д.х.н., професор, академік академії наук вищої освіти України, магістр зі спеціальності «Харчові технології», професор кафедри хімії та експертизи харчової продукції Чернівецького національного університету імені Юрія Федьковича, гарант освітньо-професійної програми.

**Борук Сергій Дмитрович** – член проєктної групи, має стаж науково-педагогічної роботи 25 роки; д.т.н., доцент, академік Міжнародної академії безпеки життєдіяльності, магістр зі спеціальності «Харчові технології», доцент кафедри хімії та експертизи харчової продукції Чернівецького національного університету імені Юрія Федьковича.

**Воробець Марія Михайлівна** – членкиня проєктної групи, має стаж науково-педагогічної роботи 25 роки; к.х.н., доцент, магістр зі спеціальності «Харчові технології», доцент кафедри хімії та експертизи харчової продукції Чернівецького національного університету імені Юрія Федьковича.

**Заболотня Майя Олександрівна** – членкиня проєктної групи, студентка 3-го курсу спеціальності «Харчові технології» Чернівецького національного університету імені Юрія Федьковича.

**Жаровський Володимир Ярославович** – член проєктної групи, представник роботодавців, директор ТОВ «Саадет Україна», м. Чернівці.

## СПИСОК СКОРОЧЕНЬ

ОП – освітня програма

НРК – Національна Рамка Кваліфікацій.

ЗВК – вибіркова компонента із дисциплін загальної підготовки.

ПВК – вибіркова компонента із дисциплін професійної підготовки.

ЄКТС – Європейська кредитна трансферно-накопичувальна система.

ЗВО – заклад вищої освіти.

ОК – обов'язкова компонента освітньо-професійної програми.

ЗК – загальні компетентності.

ФК – фахові компетентності.

ПРН – програмні результати навчання.

ЧНУ – Чернівецький національний університет імені Юрія Федьковича.

**І. Профіль освітньої програми  
«ЯКІСТЬ ТА БЕЗПЕКА ХАРЧОВОЇ ПРОДУКЦІЇ»  
зі спеціальності 181 Харчові технології**

**1. Загальна інформація**

<b>Повна назва вищого навчального закладу та структурного підрозділу</b>	Чернівецький національний університет імені Юрія Федьковича, Навчально-науковий інститут біології, хімії та біоресурсів, Кафедра хімії та експертизи харчової продукції
<b>Ступінь вищої освіти та назва кваліфікації мовою оригіналу</b>	<i>Ступінь вищої освіти:</i> Бакалавр <i>Освітня кваліфікація:</i> Бакалавр з харчових технологій Спеціальність – G13 «Харчові технології» Освітня програма – Якість та безпека харчової продукції
<b>Офіційна назва освітньої програми</b>	Якість та безпека харчової продукції
<b>Тип диплому та обсяг освітньої програми</b>	Диплом бакалавра, одиничний, 240 кредитів ЄКТС, термін навчання 3 роки 10 місяців (повний термін навчання) Диплом бакалавра, одиничний, 120 кредитів ЄКТС, термін навчання 1 рік 10 місяців із зарахуванням додатково 120 кредитів з диплому передфахової вищої освіти Диплом бакалавра, одиничний, 180 кредитів ЄКТС, термін навчання 2 роки 10 місяців із зарахуванням додатково 60 кредитів з диплому передфахової вищої освіти
<b>Наявність акредитації</b>	-
<b>Цикл/рівень</b>	Перший бакалаврський рівень 6 рівень Національної рамки кваліфікацій України (НРК); 6 рівень Європейської рамки кваліфікацій для навчання впродовж життя (EQF-LLL); Перший цикл Європейського простору вищої освіти (FQ-EHEA)
<b>Передумови</b>	Наявність: • повної загальної середньої освіти для повного терміну навчання 3 роки 10 місяців;

	<ul style="list-style-type: none"> <li>• освітньо-кваліфікаційного рівня молодшого спеціаліста або ступеня молодшого бакалавра для скороченого терміну 1 рік 10 місяців;</li> <li>• ступеня фахового молодшого бакалавра для скороченого терміну 2 роки 10 місяців.</li> </ul>
<b>Мова(и) викладання</b>	Українська мова
<b>Термін дії освітньої програми</b>	-
<b>Інтернет-адреса постійного розміщення опису освітньої програми</b>	<a href="https://nnibhb.chnu.edu.ua/">https://nnibhb.chnu.edu.ua/</a>
<b>2. Мета освітньої програми</b>	
<p>Формування у здобувачів вищої освіти компетентностей, потрібних для професійної діяльності у сфері виробництва й управління якістю і безпечністю харчових продуктів. Підготовка висококваліфікованих, конкурентоспроможних фахівців, здатних на високому рівні здійснювати професійний підхід щодо управлінських та організаційних завдань, керування виробничими підрозділами, розв'язування актуальних проблем переробної і харчової промисловості, розроблення та впровадження систем управління якістю і безпечністю на підприємствах харчової промисловості.</p> <p>Мета освітньо-професійної програми відповідає стратегіям розвитку Чернівецького національного університету імені Юрія Федьковича на 2019-2026 роки та Чернівецької області на період до 2027 року щодо формування суспільства майбутнього на засадах концепції сталого розвитку.</p>	
<b>3. Характеристика освітньої програми</b>	
<b>Предметна область (галузь знань, спеціальність, спеціалізація (за наявності))</b>	<p><i>Галузь знань:</i> G «Інженерія, виробництво та будівництво»  <i>Спеціальність:</i> G 13 «Харчові технології»  <i>Освітня програма:</i> «Якість та безпека харчової продукції»  <i>Об'єкт:</i> технологічні процеси і харчові продукти.  <i>Ціль навчання:</i> формування у здобувачів вищої освіти компетентностей, потрібних для професійної діяльності у сфері виробництва та управління якістю і безпечністю харчових продуктів.  <i>Теоретичний зміст предметної області:</i> основні поняття і принципи систем управління якістю та безпечністю харчових продуктів, сутність та параметри технологічних процесів виробництва харчових продуктів, принципи розроблення нових та удосконалення існуючих харчових технологій, правила застосування чинної законодавчої і нормативної бази та система аналізу маркетингової діяльності у виробничих умовах.</p>

	<p><i>Методи, методики та технології, якими має оволодіти здобувач вищої освіти для застосовування на практиці:</i> комплекс організаційних і технологічних заходів для підвищення ефективності функціонування підприємств, методики і методи контролю якості та безпечності харчових продуктів.</p> <p><i>Інструменти та обладнання:</i> сучасне технологічне і лабораторне обладнання та прилади, комп'ютерна техніка та програмне забезпечення.</p>
<b>Академічні права випускників</b>	<p>Можливість навчання за програмою другого (магістерського) рівня вищої освіти.</p> <p>Набуття додаткових кваліфікацій у системі післядипломної освіти.</p>
<b>Орієнтація освітньої програми</b>	<p>Освітньо-професійна програма орієнтована на підготовку фахівців, які мають володіти комплексом організаційних і технологічних заходів для підвищення ефективності функціонування підприємств і закладів харчової промисловості, впровадження або удосконалення існуючих систем управління якістю і безпечністю харчової продукції, методик і методів контролю якості та безпечності харчових продуктів, планування і розрахунків потреби у матеріальних, фінансових і трудових ресурсах.</p>
<b>Основний фокус освітньої програми та спеціалізації</b>	<p>Підготовка висококваліфікованих конкурентоспроможних фахівців, набуття ними знань і практичних навичок для ефективного вирішення проблем у сфері якості та безпечності харчової продукції з використанням сучасного технологічного й лабораторного обладнання і приладів.</p> <p><i>Ключові слова:</i> харчові технології, харчові продукти, безпека та контроль якості харчової продукції, методи експертизи, управління якістю і безпечністю харчової продукції, оцінка якості.</p>
<b>Особливості програми</b>	<p>Підготовка фахівців, здатних здійснювати контроль якості та безпечності сировини, напівфабрикатів і харчової продукції, з акцентуванням на фахові потреби ринку праці підприємств харчової промисловості Чернівецької області та західного регіону України.</p>
<b>4. Придатність випускників до працевлаштування та подальшого навчання</b>	
<b>Придатність до працевлаштування</b>	<p>Працевлаштування на підприємствах будь-якої організаційно-правової форми (державні, муніципальні, комерційні, некомерційні) та за будь-якими видами економічної діяльності.</p> <p>Професійні назви робіт за ДК 003:2010:</p>

	<p>2149.2. Інженери (інші галузі інженерної справи) з правом виконувати професійну роботу на посадах професійної групи після 2-х років виробничого стажу.</p> <p>3111. Лаборанти та техніки, пов'язані з хімічними та фізичними дослідженнями.</p> <p>3436.1. Помічники керівників підприємств, установ та організацій.</p> <p>3436.2. Помічники керівників виробничих та інших основних підрозділів.</p> <p>3436.3. Помічники керівників малих підприємств без апарату управління.</p> <p>3436.9. Інші помічники.</p> <p>3510. Фахівці з переробки плодоовочевої продукції.</p> <p>3520. Фахівці з бродильного виробництва та виноробства.</p> <p>3530. Фахівці з виробництва молочних продуктів.</p> <p>3540. Фахівці з виробництва м'ясних продуктів.</p> <p>3550. Фахівці з виробництва борошняних, кондитерських виробів та харчоконцентратів.</p> <p>3560. Фахівці зі зберігання та переробки зерна.</p> <p>3570. Фахівці з технології харчування.</p> <p>3590. Інші фахівці в галузі харчової та переробної промисловості.</p>
<p><b>Подальше навчання</b></p>	<p>Можливість продовження навчання в магістратурі за програмою другого циклу вищої освіти (НРК України – 7 рівень, FQ-EHEA – другий цикл, EQF-LLL – 7 рівень), освітньому рівні (магістр).</p> <p>У подальшому фахівці можуть пройти перепідготовку та набути додаткових кваліфікацій в системі післядипломної освіти</p>
<p><b>5. Викладання та оцінювання</b></p>	
<p><b>Викладання та навчання</b></p>	<p>Компетентнісний підхід, студентоцентроване та проблемно-орієнтоване навчання з елементами самонавчання, яке проводиться у формі лекцій, лабораторних, практичних занять, семінарів, консультацій з використанням інформаційно-комунікаційних технологій, дистанційного навчання (сервіси Google Meet, Zoom та ін.), самостійного навчання за індивідуальними завданнями з використанням підручників, навчальних посібників, конспектів лекцій, періодичних наукових видань, методичних розробок та інтерактивних курсів і вебінарів у системі Moodle; навчання через практики: фахову ознайомчу, технологічну, переддипломну; підготовка та захист кваліфікаційної роботи.</p>



Оцінювання	<p>Оцінювання навчальних досягнень студентів здійснюється за системою ECTS (A, B, C, D, E, FX, F) з національною шкалою навчального закладу (від 0 до 100 балів), а також за взаємоузгодженими 4-бальною («відмінно», «добре», «задовільно», «незадовільно») і вербальною («зараховано», «не зараховано») системами.</p> <p><i>Поточний контроль</i> – усне та письмове опитування, комп'ютерне тестування, модульні контрольні роботи, захист лабораторних робіт, презентації результатів виконання індивідуальних завдань, оцінювання самостійної роботи.</p> <p><i>Підсумковий контроль</i> – усні та письмові, у формі комп'ютерного тестування або комбіновані екзамени та заліки з урахуванням накопичених балів поточного контролю, звіти та захисти практик, курсових робіт.</p> <p><i>Атестація</i> – публічний захист кваліфікаційної роботи.</p>
<b>6. Програмні компетентності</b>	
Інтегральна компетентність	<p>Здатність розв'язувати складні спеціалізовані задачі та практичні проблеми технічного і технологічного характеру, що характеризуються комплексністю та невизначеністю умов у виробничих умовах підприємств харчової промисловості та ресторанного господарства та у процесі навчання, що передбачає застосування теоретичних основ та методів харчових технологій.</p>
Загальні компетентності (ЗК)	<p><b>ЗК 01.</b> Знання і розуміння предметної області та професійної діяльності.</p> <p><b>ЗК 02.</b> Здатність вчитися і оволодівати сучасними знаннями.</p> <p><b>ЗК 03.</b> Здатність виявляти ініціативу та підприємливість.</p> <p><b>ЗК 04.</b> Навички використання інформаційних та комунікаційних технологій.</p> <p><b>ЗК 05.</b> Здатність до пошуку та аналізу інформації з різних джерел.</p> <p><b>ЗК 06.</b> Здатність оцінювати та забезпечувати якість виконуваних робіт.</p> <p><b>ЗК 07.</b> Здатність працювати в команді.</p> <p><b>ЗК 08.</b> Здатність працювати автономно.</p> <p><b>ЗК 09.</b> Навички здійснення безпечної діяльності.</p> <p><b>ЗК 10.</b> Прагнення до збереження навколишнього середовища.</p> <p><b>ЗК 11.</b> Здатність спілкуватися державною мовою як усно, так і письмово.</p> <p><b>ЗК 12.</b> Здатність спілкуватися іноземною мовою.</p> <p><b>ЗК 13.</b> Здатність реалізувати свої права та обов'язки як члена суспільства, усвідомлювати цінності</p>

	<p>громадянського суспільства та необхідність його сталого розвитку, верховенства права, прав і свобод людини та громадянина в Україні.</p> <p><b>ЗК 14.</b> Здатність зберігати та примножувати моральні, культурні, наукові цінності і досягнення суспільства на основі розуміння історії та закономірностей розвитку предметної області, її місця у загальній системі знань про природу і суспільство та у розвитку суспільства, техніки і технологій, використовувати різні види та форми рухової активності для забезпечення здорового способу життя.</p> <p><b>ЗК 14<sup>1</sup>.</b> Здатність ухвалювати рішення та діяти, дотримуючись принципу неприпустимості корупції та будь-яких інших проявів недоброчесності.</p>
<p><b>Фахові компетентності спеціальності (ФК)</b></p>	<p><b>ФК 1.</b> Здатність впроваджувати у виробництво технології харчових продуктів на основі розуміння сутності перетворень основних компонентів продовольчої сировини впродовж технологічного процесу.</p> <p><b>ФК 2.</b> Здатність управляти технологічними процесами з використанням технічного, інформаційного та програмного забезпечення.</p> <p><b>ФК 3.</b> Здатність організувати та проводити контроль якості і безпечності сировини, напівфабрикатів та харчових продуктів із застосуванням сучасних методів.</p> <p><b>ФК 4.</b> Здатність забезпечувати якість і безпеку продукції на основі відповідних стандартів та у межах систем управління безпечністю харчових продуктів під час їх виробництва і реалізації.</p> <p><b>ФК 5.</b> Здатність розробляти нові та удосконалювати існуючі харчові технології з врахуванням принципів раціонального харчування, заощадження ресурсів та інтенсифікації технологічних процесів.</p> <p><b>ФК 6.</b> Здатність укладати ділову документацію та проводити технологічні та економічні розрахунки.</p> <p><b>ФК 7.</b> Здатність обирати та експлуатувати технологічне обладнання, складати апаратурно-технологічні схеми виробництва харчових продуктів.</p> <p><b>ФК 8.</b> Здатність проводити дослідження в умовах спеціалізованих лабораторій для вирішення прикладних задач.</p> <p><b>ФК 9.</b> Здатність проектувати нові або модернізувати діючі виробництва (виробничі дільниці).</p> <p><b>ФК 10.</b> Здатність розробляти проекти нормативної документації з використанням чинної законодавчої бази та довідкових матеріалів.</p>

	<p><b>ФК 11.</b> Здатність розробляти та впроваджувати ефективні методи організації праці, нести відповідальність за професійний розвиток окремих осіб та/або груп осіб.</p> <p><b>ФК 12.</b> Здатність формувати комунікаційну стратегію в галузі харчових технологій, вести професійну дискусію.</p> <p><b>ФК 13.</b> Здатність підвищувати ефективність виробництва, впроваджувати сучасні системи менеджменту.</p> <p style="text-align: center;"><b>Фахові компетентності, визначені ЗВО</b></p> <p><b>ФК 14.</b> Здатність впроваджувати новітні методи та методики контролю показників якості й безпеки інноваційних харчових продуктів.</p> <p><b>ФК 15.</b> Здатність організувати систему контролю якості й безпеки продовольчої сировини, напівфабрикатів і харчових продуктів, проводити теоретичні й експериментальні дослідження в умовах науково-дослідних і виробничих лабораторій.</p>
<b>7. Програмні результати навчання</b>	
	<p><b>ПРН 1.</b> Знати і розуміти основні концепції, теоретичні та практичні проблеми в галузі харчових технологій.</p> <p><b>ПРН 2.</b> Виявляти творчу ініціативу та підвищувати свій професійний рівень шляхом продовження освіти та самоосвіти.</p> <p><b>ПРН 3.</b> Уміти застосовувати інформаційні та комунікаційні технології для інформаційного забезпечення професійної діяльності та проведення досліджень прикладного характеру.</p> <p><b>ПРН 4.</b> Проводити пошук та обробку науково-технічної інформації з різних джерел та застосовувати її для вирішення конкретних технічних і технологічних завдань.</p> <p><b>ПРН 5.</b> Знати наукові основи технологічних процесів харчових виробництв та закономірності фізико-хімічних, біохімічних і мікробіологічних перетворень основних компонентів продовольчої сировини під час технологічного перероблення.</p> <p><b>ПРН 6.</b> Знати і розуміти основні чинники впливу на перебіг процесів синтезу та метаболізму складових компонентів харчових продуктів і роль нутрієнтів у харчуванні людини.</p> <p><b>ПРН 7.</b> Організувати, контролювати та управляти технологічними процесами переробки продовольчої сировини у харчові продукти, у тому числі із застосуванням технічних засобів автоматизації і систем керування.</p>

**ПРН 8.** Вміти розробляти або удосконалювати технології харчових продуктів підвищеної харчової цінності з врахуванням світових тенденцій розвитку галузі.

**ПРН 9.** Вміти розробляти проекти технічних умов і технологічних інструкцій на харчові продукти.

**ПРН 10.** Впроваджувати системи управління якістю та безпечністю харчових продуктів.

**ПРН 11.** Визначати відповідність показників якості сировини, напівфабрикатів і готової продукції нормативним вимогам за допомогою сучасних методів аналізу (або контролю).

**ПРН 12.** Вміти проектувати нові та модернізувати діючі підприємства, цехи, виробничі дільниці із застосуванням систем автоматизованого проектування та програмного забезпечення.

**ПРН 13.** Обирати сучасне обладнання для технічного оснащення нових або реконструйованих підприємств (цехів), знати принципи його роботи та правила експлуатації, складати апаратурно-технологічні схеми виробництва харчових продуктів запроєктованого асортименту.

**ПРН 14.** Підвищувати ефективність виробництва шляхом впровадження ресурсощадних та конкурентоспроможних технологій, аналізувати стан і динаміку попиту на харчові продукти.

**ПРН 15.** Впроваджувати сучасні системи менеджменту підприємства.

**ПРН 16.** Дотримуватися правил техніки безпеки та проводити технічні та організаційні заходи щодо організації безпечних умов праці під час виробничої діяльності.

**ПРН 17.** Організовувати процес утилізації відходів та забезпечувати екологічну чистоту виробництва.

**ПРН 18.** Мати базові навички проведення теоретичних та/або експериментальних наукових досліджень, що виконуються індивідуально та/або у складі наукової групи.

**ПРН 19.** Підвищувати ефективність роботи шляхом поєднання самостійної та командної роботи.

**ПРН 20.** Вміти укладати ділову документацію державною мовою.

**ПРН 21.** Вміти доносити результати діяльності до професійної аудиторії та широкого загалу з метою донесення ідей, проблем, рішень і власного досвіду у сфері харчових технологій.

	<p><b>ПРН 22.</b> Здійснювати ділові комунікації у професійній сфері українською та іноземною мовами.</p> <p><b>ПРН 23.</b> Мати навички з організації роботи окремих виробничих підрозділів підприємства та координування їх діяльності.</p> <p><b>ПРН 24.</b> Здійснювати технологічні, технічні, економічні розрахунки в рамках розроблення та виведення харчових продуктів на споживчий ринок, вести облік витрат матеріальних ресурсів.</p> <p><b>ПРН 25.</b> Виявляти творчу ініціативу з питань ринкової трансформації економіки.</p> <p><b>ПРН 26.</b> Формувати і відстоювати власну світоглядну та громадську позицію, діяти соціально відповідально та свідомо.</p> <p><b>ПРН 27.</b> Зберігати та примножувати досягнення і цінності суспільства, вести здоровий спосіб життя.</p> <p><b>Програмні результати навчання, визначені ЗВО</b></p> <p><b>ПРН 28.</b> Впроваджувати новітні методи та методики контролю окремих показників якості та безпеки інноваційних харчових продуктів.</p> <p><b>ПРН 29.</b> Проводити ідентифікацію та оцінювати якість і безпеку продовольчої сировини, напівфабрикатів і харчових продуктів за різними параметрами щодо відповідності її вимогам діючих національних та міжнародних нормативних документів.</p>
<b>8. Ресурсне забезпечення реалізації програми</b>	
<b>Кадрове забезпечення</b>	<p>Кадрове забезпечення відповідає чинним Ліцензійним умовам провадження освітньої діяльності у сфері вищої освіти. Реалізацію освітньо-професійної програми забезпечують науково-педагогічні працівники, які працюють в університеті на постійній основі, мають стаж практичної, наукової та педагогічної роботи. Всі викладачі, задіяні до викладання дисциплін, мають наукові ступені та/або вчені звання. Викладачі групи забезпечення мають базову вищу освіту зі спеціальності 181 Харчові технології. Науково-педагогічні працівники періодично проходять стажування і підвищення кваліфікації у закордонних і провідних ЗВО України та на виробництві. Результати стажувань і наукової діяльності впроваджують в освітній процес.</p>
<b>Матеріально-технічне забезпечення</b>	<p>Матеріально-технічне забезпечення навчальних приміщень і соціальна інфраструктура Університету повністю відповідають чинним Ліцензійним умовам провадження освітньої діяльності. Зокрема, соціальна інфраструктура включає гуртожитки, їдальні та буфети,</p>

медичні пункти, актові зали, студентський клуб, стадіон, спортивні майданчики.

Навчальні спеціалізовані лабораторії випускової кафедри та навчально-наукового інституту оснащені технічними засобами, необхідними для проведення практичних і лабораторних робіт.

Спеціалізовані лабораторії контролю якості харчової продукції: атомно-абсорбційного аналізу (атомно-абсорбційний полуменевий спектрофотометр та мікрохвильовий мінералізатор, UV-vis спектрофотометр), хроматографічного аналізу (газові та рідинний хроматографи з спектрофотометричним, флуорисцентним та електрохімічним детектуванням, роторний випарник), експрес методів аналізу (люміноскоп, мілкотестер, нітратомір, рН-метри, рефрактометри різних типів, мікроскопи), устаткування для організації наукової роботи студентів (спектрофотометри, поляриметри, віскозиметри, кондуктометри, рН-метри, сушильні шафи, центрифуги лабораторні, ваги електронними тощо), обладнанням для пробовідбору та пробопідготовки харчових продуктів, для якісного та кількісного хімічного аналізу. Оснащення лабораторії процесів і апаратів харчових виробництв дають змогу вивчати гідромеханічні, теплообмінні, масообмінні та інші процеси. Наявні установки для екстракції, перегонки, ректифікації та гомогенізації харчових сумішей. На кафедрі розташована демонстраційна лабораторія компанії ДонауЛаб Україна, яка надає в користування згідно до угоди екстракційну установку на 6 позицій, ротаційний віскозиметр, прилад для визначення активності води, лазерний дифрактометр, густиномір, автоматизований капілярний віскозиметр та інше обладнання).

Харчова лабораторія обладнана міксерами, кухонними комбайнами, блендерами, хлібопічкою, електричною духовою шафою, стерилізатором і всім необхідним для проведення харчового експерименту.

Обладнання біохімічної і мікробіологічної лабораторій дозволяє здобувачам вищої освіти оволодівати сучасними методами мікробіологічного контролю якості та безпечності харчових продуктів.

Для проведення лекційних занять використовується мультимедійне обладнання. Забезпеченість комп'ютерними робочими місцями та прикладними

	комп'ютерними програмами достатнє для виконання навчальних планів.
<b>Інформаційне та навчально-методичне забезпечення</b>	<p>Офіційні веб-сайти університету <a href="https://www.chnu.edu.ua">https://www.chnu.edu.ua</a> та навчально-наукового інституту біології, хімії та біоресурсів <a href="https://nnibhb.chnu.edu.ua">https://nnibhb.chnu.edu.ua</a> містять інформацію про освітні програми, навчальну, наукову і виховну діяльність, структурні підрозділи та їх склад, правила прийому, нормативні документи, контактну інформацію.</p> <p>Матеріали навчально-методичного забезпечення освітньої програми (силабуси, навчальні посібники, навчально-методичні посібники, методичні рекомендації до лабораторних робіт тощо) розміщені на сайті кафедри <a href="https://chemistry.chnu.edu.ua/">https://chemistry.chnu.edu.ua/</a> в системі електронного навчання: <a href="https://moodle.chnu.edu.ua/login/index.php">https://moodle.chnu.edu.ua/login/index.php</a> та в репозитарії <a href="https://archer.chnu.edu.ua/handle/123456789/17">https://archer.chnu.edu.ua/handle/123456789/17</a></p> <p>Основними джерелами інформаційного забезпечення навчально-виховного процесу та наукової діяльності професорсько-викладацького складу і студентів є наукова бібліотека Чернівецького національного університету імені Юрія Федьковича з її фондами, методичний кабінет, а також електронні засоби інформації та книжковий обмін з багатьма вузівськими бібліотеками України та бібліотеками із 24-х країн світу. Всі ресурси наукової бібліотеки доступні через сайт університету: <a href="http://www.library.chnu.edu.ua/index.php?page=ua">http://www.library.chnu.edu.ua/index.php?page=ua</a></p> <p>Читальні зали забезпечені бездротовим доступом до мережі Інтернет. Періодично проводиться тестова передплата на ресурси світових видавництв наукової періодики та книг. Зокрема, з 2020 року діє така передплата на видання видавництва Wiley та Springer. Бібліотека є членом консорціуму «Інформатіо» та має доступ до баз даних компанії EBSCO (повнотекстові бази наукових періодичних видань світу). Здобувачі ОП використовують вільні ресурси, серед яких:</p> <ul style="list-style-type: none"> <li>• Google Scholar – система, орієнтована на пошук наукової літератури за різними галузями знань та різними джерелами.</li> <li>• World Wide Science.org, яка є глобальним науковим порталом підключення до національних та міжнародних наукових баз даних і порталів.</li> <li>• Mendeley – безкоштовне програмне забезпечення для керування бібліографічною інформацією, яке дозволяє зберігати та переглядати дослідницькі праці.</li> </ul>

	<ul style="list-style-type: none"> <li>• ARCher – інституційний репозитарій відкритого доступу представників Чернівецького національного університету імені Юрія Федьковича (<a href="https://archer.chnu.edu.ua">https://archer.chnu.edu.ua</a>).</li> </ul> <p>У всіх корпусах Університету доступний eduroam (educationroaming/освітній роумінг) – це безпечна всевітня система доступу до інтернет-мережі по WiFi, яка розроблена для міжнародного дослідницького й освітнього співтовариства (<a href="https://online.chnu.edu.ua/eduroam/">https://online.chnu.edu.ua/eduroam/</a>).</p>
<b>9. Академічна мобільність</b>	
<b>Національна кредитна мобільність</b>	<p>Національна кредитна мобільність здобувачів вищої освіти, наукових і науково-педагогічних працівників Чернівецького національного університету імені Юрія Федьковича, у тому числі, навчання, стажування, проходження виробничої і переддипломної практик, проведення наукових досліджень, викладання та підвищення кваліфікації організовується на підставі партнерських угод про співробітництво ЧНУ із закладами вищої освіти України згідно з Положенням про академічну мобільність учасників освітнього процесу Чернівецького національного університету імені Юрія Федьковича, зокрема з Національним університетом харчових технологій (м. Київ), Державним біотехнологічним університетом (м. Харків), Національним університетом біоресурсів і природокористування України (м. Київ), Одеським національним технологічним університетом, Львівським національним університетом ветеринарної медицини та біотехнологій імені С.З. Гжицького та ін.</p>
<b>Міжнародна кредитна мобільність</b>	<p>Міжнародна кредитна мобільність здійснюється на основі двосторонніх угод між Чернівецьким національним університетом імені Юрія Федьковича та ЗВО закордонних країн-партнерів в межах програм ЕРАЗМУС+ КА1, ЕРАЗМУС+ КА2, ТЕМПУС та інших. Всі програми та умови участі представлені на сайті університету <a href="https://www.chnu.edu.ua/mizhnarodna-diialnist/mizhnarodni-proiekty/">https://www.chnu.edu.ua/mizhnarodna-diialnist/mizhnarodni-proiekty/</a>. Регулярно проводяться зустрічі зі студентами, де розповідають про проєкти, умови участі та порядок подання документів.</p> <p>Університетом укладено угоди про міжнародну академічну мобільність, зокрема з факультетом технології харчування університету „Stefancel Mare” (Сучава, Румунія).</p>



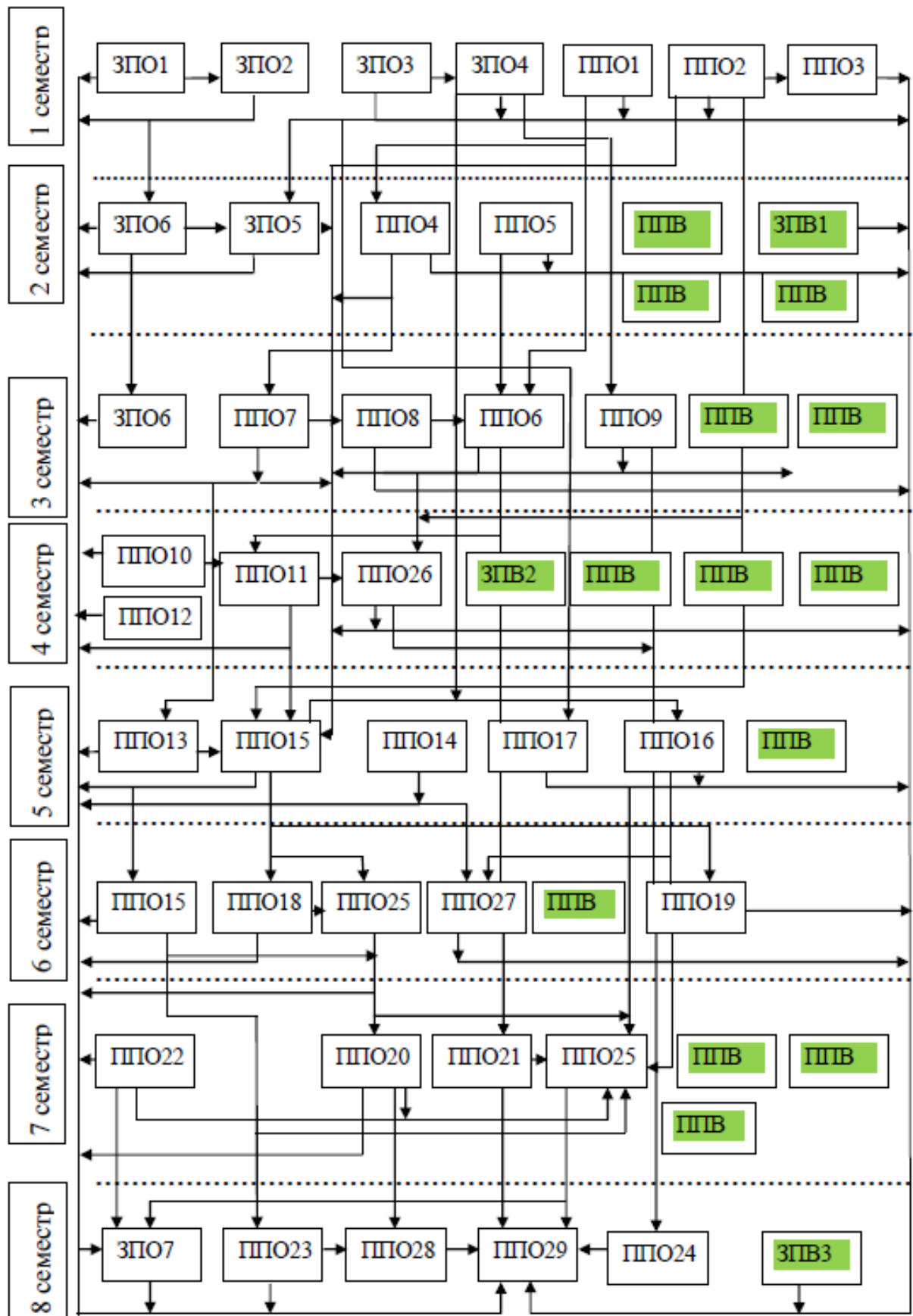
<b>Навчання іноземних здобувачів вищої освіти</b>	<p>Іноземні громадяни навчаються за загальнодержавними програмами та договорами, укладеними з юридичними та фізичними особами, незалежно від статі, раси, національності, соціального і майнового стану, роду та характеру занять, світоглядних переконань, належності до партій, ставлення до релігії, віросповідання, місця проживання та інших обставин.</p> <p>З метою створення умов для міжнародної академічної мобільності університет може забезпечити для іноземних здобувачів вищої освіти викладання дисциплін англійською мовою, забезпечивши при цьому вивчення такими студентами української мови як окремої навчальної дисципліни.</p>
---	---

## 2. Перелік компонент освітньо-професійної програми та їх логічна послідовність

Код н/д	Компоненти освітньої програми (навчальні дисципліни, курсові проекти (роботи), практики, кваліфікаційна робота)	Кількість кредитів	Форма підсумкового контролю
<b>Обов'язкові компоненти ОП</b>			
<b>Цикл загальної підготовки</b>			
ЗПО1	Актуальні питання історії та культури України	3,0	Екзамен
ЗПО2	Українська мова (за професійним спрямуванням)	3,0	Екзамен
ЗПО3	Вища математика	4,0	Екзамен
ЗПО4	Фізика	3,0	Залік
ЗПО5	Інформаційні та комунікаційні технології в галузі	4,0	Екзамен
ЗПО6	Іноземна мова (за професійним спрямуванням)	6,0	Залік Екзамен
ЗПО7	Філософія	4,0	Екзамен
ЗПО8	Теоретична частина базової загальної військової підготовки	3,0	Диференційований залік
<b>Всього за циклом</b>		<b>30</b>	
<b>Цикл професійної підготовки</b>			
ППО1	Хімічні основи харчових технологій	8,0	Екзамен
ППО2	Вступ до фаху	4,0	Залік
ППО3	Екологічна безпека технологій у харчових виробництвах	3,0	Залік
ППО4	Харчова хімія	6,0	Екзамен
ППО5	Експрес-методи аналізу харчових продуктів	3,0	Екзамен
ППО6	Методи контролю якості харчової продукції	4,0	Екзамен
ППО7	Біохімія	5,0	Екзамен
ППО8	Теоретичні та законодавчі основи безпеки харчових продуктів	6,0	Екзамен
ППО9	Теплотехніка та електротехніка в харчових виробництвах	3,0	Залік
ППО10	Технологічна експертиза харчової продукції	4,0	Екзамен
ППО11	Стандартизація, сертифікація, метрологія та управління якістю	4,0	Екзамен
ППО12	Хімія смаку, кольору і запаху	4,0	Екзамен
ППО13	Технічна мікробіологія	4,0	Екзамен
ППО14	Процеси і апарати харчових виробництв	5,0	Екзамен

ППО15	Харчові технології	20,0	Екзамен Екзамен
ППО16	Науково-дослідна робота студентів	4,0	Залік
ППО17	Економіка і управління харчових виробництв	3,0	Залік
ППО18	Сучасні системи менеджменту якості харчових продуктів	6,0	Екзамен
ППО19	Моніторинг виробничих процесів	4,0	Екзамен
ППО20	Інженерія безпеки та охорона праці	4,0	Екзамен
ППО21	Ідентифікація та методи виявлення фальсифікації	5,0	Екзамен
ППО22	Оцінка безпеки і якості харчових продуктів	6,0	Екзамен
ППО23	Наукові основи харчових технологій	3,0	Екзамен
ППО24	Автоматизація виробничих процесів	3,0	Екзамен
ППО25	Курсова робота	6,0	Захист
ППО26	Фахова ознайомча практика	3,0	Залік
ППО27	Технологічна практика	3,0	Залік
ППО28	Переддипломна практика	6,0	Залік
ППО29	Кваліфікаційна робота	11,0	Захист
<b>Всього за циклом</b>		<b>150</b>	
<b>Загальний обсяг обов'язкових компонент</b>		<b>180 (75 %)</b>	
<b>Вибіркові компоненти ОП</b>			
Фізичне виховання ( <i>за видами спорту</i> ): футбол; волейбол; баскетбол; фітнес; аеробіка; атлетична гімнастика		3,0	Залік
Професійна іноземна мова (Англійська мова) Професійна іноземна мова (Німецька мова) Професійна іноземна мова (Французька мова)		3,0	Залік
Вибіркові дисципліни: Загальноуніверситетський каталог: <a href="https://www.chnu.edu.ua/navchannia/dlia-studentiv/kataloh-zahalnouniversytetskykh-vybirkovykh-dystsyplin/">https://www.chnu.edu.ua/navchannia/dlia-studentiv/kataloh-zahalnouniversytetskykh-vybirkovykh-dystsyplin/</a> Загальнокафедральний каталог: <a href="http://ibhb.chnu.edu.ua/dpt/physchem/novini">http://ibhb.chnu.edu.ua/dpt/physchem/novini</a>		<b>54 (18x3)</b>	Залік
<b>Загальний обсяг вибірових компонент</b>		<b>60 (25 %)</b>	
<b>ЗАГАЛЬНИЙ ОБСЯГ ОСВІТНЬОЇ ПРОГРАМИ</b>		<b>240,0</b>	

## Структурно-логічна схема освітньої програми



### 3. Форма атестації здобувачів вищої освіти

<b>Форми атестації здобувачів вищої освіти</b>	<p>Атестація випускників освітньої програми «Якість та безпека харчової продукції» спеціальності 181 Харчові технології проводиться у формі публічного захисту кваліфікаційної роботи та завершується видачею документу встановленого зразка про присудження ступеня бакалавра із присвоєнням кваліфікації: Бакалавр з харчових технологій.</p>
<b>Вимоги до кваліфікаційного роботи та порядку її захисту</b>	<p>Кваліфікаційна робота передбачає самостійне розв'язання спеціалізованої задачі проєктного чи дослідницького характеру. У кваліфікаційній роботі не може бути академічного плагіату, фальсифікації та списування.</p>

#### 4. Матриця відповідності програмних компетентностей компонентам освітньої програми

	ЗПО1	ЗПО2	ЗПО3	ЗПО4	ЗПО5	ЗПО6	ЗПО7	ППО1	ППО2	ППО3	ППО4	ППО5	ППО6	ППО7	ППО8	ППО9	ППО10	ППО11	ППО12	ППО13	ППО14	ППО15	ППО16	ППО17	ППО18	ППО19	ППО20	ППО21	ППО22	ППО23	ППО24	ППО25	ППО26	ППО27	ППО28	ППО29	
ЗК1								+	+			+	+								+	+				+					+	+	+	+	+		
ЗК2		+				+	+												+				+						+	+			+	+	+	+	
ЗК3																								+	+										+	+	
ЗК4	+		+		+	+																			+	+					+					+	
ЗК5	+	+	+		+	+	+	+															+			+		+		+				+	+		
ЗК6																	+	+											+				+			+	
ЗК7						+		+									+		+				+									+	+	+	+	+	
ЗК8								+															+									+			+	+	
ЗК9																+												+					+	+	+	+	
ЗК10							+			+		+																+					+	+	+	+	
ЗК11		+																														+				+	
ЗК12						+																									+						
ЗК13	+						+								+												+										
ЗК14	+						+		+	+																											
ЗК14 <sup>1</sup>									+																								+			+	
ФК1								+			+				+					+		+													+	+	
ФК2					+																	+					+				+						
ФК3												+	+				+			+								+	+					+	+	+	
ФК4															+			+				+	+				+		+					+	+	+	
ФК5																				+			+	+							+					+	
ФК6																									+												+
ФК7																+						+												+			
ФК8				+				+		+		+	+	+							+		+						+			+			+	+	
ФК9																					+						+				+						
ФК10															+			+							+												
ФК11																									+			+								+	
ФК12																								+	+					+		+	+		+	+	
ФК13																								+												+	+
ФК14												+	+					+					+					+							+	+	
ФК15															+		+																		+	+	+



## Освітньо-професійна програма розроблена проектною групою:

Прізвище, ім'я, по батькові керівника та членів проектною групи	Найменування посади, місце роботи	Найменування закладу, який закінчив викладач, рік закінчення, спеціальність, кваліфікація згідно з документом про вищу освіту	Науковий ступінь, шифр і найменування наукової спеціальності, тема дисертації, вчене звання, за якою кафедрою (спеціальністю) присвоєно	Стаж науково-педагогічної та/або наукової роботи	Інформація про наукову діяльність (основні публікації за напрямом, науково-дослідна робота, участь у конференціях і семінарах, робота з аспірантами та докторантами, керівництво науковою роботою студентів).	Відомості про підвищення кваліфікації викладача (найменування закладу, вид документа, тема, дата видачі)
1	2	3	4	5	6	7
<b>Особи, які працюють за основним місцем роботи (в тому числі за суміщенням)</b>						
<b>Кобаса Ігор Михайлович (керівник проектною групи)</b>	Професор кафедри хімії та експертизи харчової продукції ЧНУ імені Юрія Федьковича	Магістр зі спеціальності Харчові технології, диплом: М22 №103401, від 31 грудня 2022 р., Державний біотехнологічний університет.  Чернівецький ордена Трудового Червоного Прапора державний університет, 1979, спеціальність – Хімія; кваліфікація – Хімік. Викладач хімії.	Доктор хімічних наук, спеціальність 02.00.04 – фізична хімія, ДД № 005228. 14.09.2006 р., <i>Тема дисертації:</i> „Дизайн оксидних і сульфідних напівпровідникових систем та фотокаталітичні й термічні процеси за їх участю”. Професор кафедри аналітичної хімії, АП 12 ПР №005274. 24.12.2007 Протокол № 5/18-П.	37 р.	<i>Виконання Ліцензійний умов (пункт 38): 1, 3, 4, 10, 11, 12, 14, 15, 19.</i> Автор більше 300 наукових праць, з них 39 індексуються в міжнародних науково-метричних базах Scopus та/або Web of Science, понад 10 авторських свідоцтв і патентів, трьох монографій, двох підручників рекомендованих Міністерством освіти і науки України. Учасник понад 150 міжнародних конференцій, з'їздів, симпозиумів. Індекс Гірша – 9. Академік АН Вищої школи України. Нагороджений грамотою МОН України. Член вченої та методичної рад навчально-наукового інституту біології, хімії та біоресурсів. <i>Виконання Ліцензійний умов(пункт 38):</i> <b>П.1.</b> • Roasting conditions and quality coffee: the empirically optimised process. <i>Acta Innovations / N. Vakaryk, A. Sachko, O. Sema, I. Kobasa, S. Gubsky. 2023. №49. P.31–38. <a href="https://doi.org/10.32933/ActaInnovations.49.3">https://doi.org/10.32933/ActaInnovations.49.3</a></i> (Scopus). • Phosphorus-containing compounds of alkaline-earth metals as prospective antimicrobial composites for packaging materials / I. Diichuk, V. Diichuk, D. Rotar, I. Kobasa // Food Quality and	<b>1.</b> Міжнародне стажування в межах Угоди про співробітництво у Сучавському університеті «Штефан чел Маре» (Румунія) (6 кред., 180 год) з 15.01.2025 по 28.02.2025 р. Наказ №17-від, від 14.01.2025 р. Сертифікат. Тема: «Innovative food engineering teaching and research methods». <b>2.</b> Учасник міжнародного проекту “Advanced functional materials for food and energy applications”, Simons Foundation (Award Number: 1290597). 01.02.2024 – 28.02.2025 р. <b>3.</b> Навчання в магістратурі Державного біотехнологічного університету (м. Харків) за спеціальністю 181 «Харчові технології» з 01.09.2021 по



				<p>Safety. 2023. Vol.6. Iss.2. P.331–338. DOI: <a href="https://doi.org/10.30721/fsab2023.v6.i2.295">https://doi.org/10.30721/fsab2023.v6.i2.295</a> (Scopus).</p> <ul style="list-style-type: none"> <li>• Efficiency of apple juice clarification with using of nano-sized mineral oxides / A. Sachko, I. Kobasa, O. Moysyura, M. Vorobets // Ukrainian Food J. 2020. Vol.9, №2. С.361–372. (Web of Science, Scopus) <a href="https://nuft.edu.ua/doi/doc/ufj/2020/2/8.pdf">https://nuft.edu.ua/doi/doc/ufj/2020/2/8.pdf</a></li> <li>• Формування якості хліба пшеничного з добавкою «клітковина гречана» / М.М. Воробець, В.В. Євлаш, І.М. Кобаса, І.В. Кондрачук. Праці Таврійського державного агротехнологічного університету: наукове фахове видання / ТДАТУ; гол. ред. д.т.н., проф. В.М. Кюрчев. Запоріжжя : ТДАТУ, 2023. Вип. 23, Т.1. С.207–218. <a href="https://oj.tsatu.edu.ua/index.php/pratsi/article/view/634">https://oj.tsatu.edu.ua/index.php/pratsi/article/view/634</a></li> <li>• New light-sensitive materials with photocatalytic activity in the visible and near infrared ranges, based on titanium dioxide and polymethine dye / I.M. Kobasa, I.V. Kondrachuk, I.V. Kurdyukova [et all.] // Funct. Mater. 2021. Vol.28, №2. P.234–240 (Scopus). фіз.-мат., хімія, техн. науки <a href="https://doi.org/10.15407/fm28.02.234">https://doi.org/10.15407/fm28.02.234</a></li> <li>• Characteristics of the structure of natural zeolites and their potential application in catalysis and adsorption processes / N. Sobuś, I. Czekaj, V. Diichuk, I.M. Kobasa // Technical Transactions. 2020. Vol.117, №1. P.1–20. <a href="https://doi.org/10.37705/TechTrans/e2020043">https://doi.org/10.37705/TechTrans/e2020043</a> (Index Copernicus)</li> </ul> <p>Формування якості хліба пшеничного, збагаченого борошном кунжуту / І. Кобаса, М. Воробець // Вісник Хмельницького національного університету. Серія: Технічні науки. 2025. Т.347, №1. С.534–538.</p>	<p>31.12.2022 р. (90 кредитів), диплом: М22 №103401, від 31 грудня 2022 р.</p> <p>4. Харківський державний університет харчування та торгівлі; кафедра хімії, мікробіології та гігієни харчування. Тема: «Ознайомлення з сучасними інноваційними методами викладання фахових дисциплін та запровадження у навчальний процес питань удосконалення змісту освіти» (6 кредитів, 180 год). 16.11.20–24.12.20 р. Довідка №8 від 24.12.2020 р.</p> <p>5. Інститут післядипломної освіти НУХТ. Тема: «Управління якістю і безпечністю харчових продуктів на основі НАССР». 24.05.2021 – 18.11.21 р. в обсязі 6 кредитів, 180 год. Сертифікат №4390/121. Тема випускної роботи: «Основні принципи та вимоги до безпечності та якості харчових продуктів».</p> <p>6. Довготривале стажування на підприємстві ТОВ «Буковина Агро Трейд-2011». 04.10.21–30.04.2022 р. (15 кред., 450 год), довідка.</p>
--	--	--	--	---	--

					<p><a href="https://heraldts.khmnu.edu.ua/index.php/heraldts/article/view/1343">https://heraldts.khmnu.edu.ua/index.php/heraldts/article/view/1343</a></p> <p><b>П.3.</b> Аналітична хімія. Якісний та кількісний аналіз : навчальний посібник / І.М. Кобаса, М.М. Воробець. Чернівці Чернівецький нац. ун-т, 2022. 160 с. <a href="https://archer.chnu.edu.ua/handle/123456789/6270">https://archer.chnu.edu.ua/handle/123456789/6270</a></p> <p><b>П.4.</b></p> <ul style="list-style-type: none"> <li>• Наукові основи харчових технологій: навч.-метод. посібник / укл. В.М. Федорів, І.М. Кобаса, С.Д. Борук. Чернівці : Чернівецький нац. ун-т ім. Юрія Федьковича, 2021. 120 с. <a href="https://archer.chnu.edu.ua/handle/123456789/4064">https://archer.chnu.edu.ua/handle/123456789/4064</a></li> <li>• Технологічна експертиза харчової продукції: навч.-метод. посібник / укл. В.М. Федорів, І.М. Кобаса, В.В. Дійчук. Чернівці : Чернівецький нац. ун-т ім. Ю. Федьковича, 2020. 180 с. <a href="https://archer.chnu.edu.ua/xmlui/handle/123456789/4065?show=full">https://archer.chnu.edu.ua/xmlui/handle/123456789/4065?show=full</a></li> <li>• Методи контролю якості харчової продукції / укл.: М.М. Воробець, І.М. Кобаса, І.В. Кондрачук. Чернівці: Чернів. нац. ун-т ім. Ю. Федьковича, 2022. 32 с. <a href="https://archer.chnu.edu.ua/xmlui/handle/123456789/4066">https://archer.chnu.edu.ua/xmlui/handle/123456789/4066</a></li> </ul> <p><b>П. 10.</b> Учасник міжнародного проєкту “Advanced functional materials for food and energy applications”, Simons Foundation (Award Number: 1290597). 01.02.2024 – 28.02. 2025 р.</p> <p><b>П.11.</b></p> <ul style="list-style-type: none"> <li>• Наукове консультування підприємства ТОВ «Буковина Агро Трейд-2011, щодо удосконалення технології виготовлення м'ясних снєків на підставі угоди про співробітництво та організацію взаємовідносин від 30.09.2021 р.</li> </ul>
--	--	--	--	--	---

				<p><a href="https://drive.google.com/file/d/1MvHM7ZRFu0dXO16k0eqo-j_KyRsXmZC1/view">https://drive.google.com/file/d/1MvHM7ZRFu0dXO16k0eqo-j_KyRsXmZC1/view</a></p> <p><b>П.12.</b></p> <ul style="list-style-type: none"> <li>• Development of a new highly nutritional fermented milk product from the extruded sunflower seeds / J. Ilyuk, O. Sema, A. Sachko, V. Evlash, I. Kobasa. Abstracts of 8th Edition of the International Conference «Biotechnologies, present and perspectives» 5th November 2021. P.62. <a href="https://archer.chnu.edu.ua/handle/123456789/3164">https://archer.chnu.edu.ua/handle/123456789/3164</a></li> <li>• Збагачення безе йодом, виділеним із листків, шкірки та молодого ядра волоського горіха / І.В. Кондрачук, М.М. Воробець, І.М. Кобаса // Інноваційні та ресурсозберігаючі технології харчових виробництв : матеріали Всеукр. науково-практичної конференції. Полтава, ПДАУ, 2021. С.90–93. <a href="https://dspace.pdau.edu.ua/server/api/core/bitstreams/a48619e9-4116-4ecf-818b-f501278f2189/content">https://dspace.pdau.edu.ua/server/api/core/bitstreams/a48619e9-4116-4ecf-818b-f501278f2189/content</a></li> <li>• Люмінесцентний аналіз як експрес-метод для визначення фальсифікату купажованих олій / Сема О.В., Кобаса І.М. Якість і безпека харчових продуктів: V Міжнародна науково-практична конференція, 11-12 листопада 2021 р., м. Київ: НУХТ, 2021. С.160. <a href="https://dspace.nuft.edu.ua/server/api/core/bitstreams/d8eed7f2-b5fb-4162-95d0-c93bcf2af6ba/content">https://dspace.nuft.edu.ua/server/api/core/bitstreams/d8eed7f2-b5fb-4162-95d0-c93bcf2af6ba/content</a></li> <li>• Вплив добавки порошку гречаної лузги на органолептичні властивості хліба пшеничного / М.М. Воробець, І.М. Кобаса, В.В. Євлаш // Стан і перспективи харчової науки та промисловості: тези доповідей VI Міжнародної науково-технічної конференції (С. 58) (Тернопіль 22–23 вересня 2022 року) / М-во освіти і науки України, Терн. націон. ун-т ім. І. Пулюя [та ін.]. Тернопіль: ФОП Паляниця В.А., 2022. 67 с. <a href="https://elartu.tntu.edu.ua/handle/lib/38892">https://elartu.tntu.edu.ua/handle/lib/38892</a></li> </ul>
--	--	--	--	---

					<ul style="list-style-type: none"> <li>• Технологія дієтичної добавки на основі лузги гречки / І.М. Кобаса, М.М. Воробець // Сучасні досягнення в харчовій, органічній та полімерній хімії: тези доповідей Міжнар. наук. конференції, присвяченої світлій пам'яті д.х.н., проф. Воронова С.А. Львів 24–26 жовтня 2023 року / М-во освіти і науки України, нац. ун-т «Львівська політехніка», 2023. 139 с. С.126. <a href="https://science.lpnu.ua/sites/default/files/attachments/2023/30558/importantdoc/bookofabstract.pdf">https://science.lpnu.ua/sites/default/files/attachments/2023/30558/importantdoc/bookofabstract.pdf</a></li> <li>Листя буряка столового як альтернатива норі / М. Воробець, І. Кобаса, О. Ткачук // Оздоровчі харчові продукти та дієтичні добавки: технології, якість та безпека: Матеріали Міжнар. наук.-прак. конф, 7.11. 2024 р. К. : НУХТ, 2024 р. 157 с. С.53–55. <a href="https://dspace.nuft.edu.ua/server/api/core/bitstreams/f17d8f85-a53e-4f21-9c58-acb52c54fa7f/content">https://dspace.nuft.edu.ua/server/api/core/bitstreams/f17d8f85-a53e-4f21-9c58-acb52c54fa7f/content</a></li> </ul> <p><b>П. 14.</b> Керівництво постійно діючою проблемною групою з наукового напрямку «Оцінка якості та безпечності інноваційних харчових продуктів». <a href="https://chemistry.chnu.edu.ua/media/appl1hew/tematychna-kartka-2020.pdf">https://chemistry.chnu.edu.ua/media/appl1hew/tematychna-kartka-2020.pdf</a></p> <p><b>П. 15.</b> Член журі III–IV етапу Всеукраїнських учнівських олімпіад з базових навчальних предметів (хімія).</p> <p><b>П.19.</b> Діяльність за спеціальністю у формі участі в громадській організації “Аква-Бук” source: <a href="http://www.jrep4.chv.ua/portal/?page_id=1190">http://www.jrep4.chv.ua/portal/?page_id=1190</a></p>	
<b>Члени проектної групи</b>						
<b>Борук Сергій Дмитрович</b>	Доцент кафедри хімії та експертизи харчової продукції ЧНУ	Магістр зі спеціальності Харчові технології, диплом: М22 №103399, від 31 грудня 2022 р.,	Доктор технічних наук, спеціальність 21.06.01 – «Екологічна безпека». Захист дисертації	25	<i>Виконання Ліцензійних умов (пункт 38): 1, 3, 4, 10, 12, 15, 19.</i> Автор близько 250 наукових праць, з яких 10 навчально-методичних посібників та рекомендацій, 19 статей, які індексуються в міжнародних науково-метричних базах Scopus	<b>1.</b> Учасник міжнародного проекту “Advanced functional materials for food and energy applications”, Simons Foundation (Award Number:1290597). 2024 р.

	імені Юрія Федьковича	Державний біотехнологічний університет.  Чернівецький державний університет 1987, хімія Хімік. Викладач	29.11.2018 р. Спеціалізована вчена рада Д.26880.01 Протокол №6 в Державній екологічній академії післядипломної освіти та управління. Київ. Міністерство екології та природних ресурсів України. <i>Тема дисертації:</i> “Розвиток наукових основ створення екологічно прийнятних дисперсних палив для енергогенеруючих підприємств України”. Доцент кафедри фізичної і аналітичної хімії та екології хімічних виробництв, ДЦ № 009896 від 16.12.2004 р.	та/або Web of Science, монографія, патенти. Учасник понад 100 міжнародних конференцій, з’їздів, симпозіумів. Індекс Гірша – 4. <b>П. 1.</b> <b>1.</b> Борук С.Д. Антиоксидантна здатність та органолептичні характеристики кондитерських виробів з додаванням какао та керобів // «Наукові праці Національного університету харчових технологій». Київ, НУХТ. 2020. С.191–197. <a href="https://dspace.nuft.edu.ua/items/2e3dbdf1-770a-4229-9654-953ed0fe3f24">https://dspace.nuft.edu.ua/items/2e3dbdf1-770a-4229-9654-953ed0fe3f24</a> <b>2.</b> Sergiy BORUK, Igor WINKLER. Some physicochemical and organoleptic properties of the short dough with gooseberry powder // J. of Faculty of Food Engineering, Ștefan cel Mare University of Suceava, Romania Vol. XX, Iss. 2021, pag. 5–12. <a href="http://fiaold.usv.ro/fiajournal/index.php/FENS/article/view/764/680">http://fiaold.usv.ro/fiajournal/index.php/FENS/article/view/764/680</a> <b>3.</b> Sergiy Boruk, Igor Winkler, Vitaliy Mishenchuk. Cleaning the vegetable oil production wastewater with anthracite // J. of Faculty of Food Engineering, Ștefan cel Mare University of Suceava, Romania Vol. XX, Iss. 2. 2021, pag. 160–164. <a href="https://fens.usv.ro/index.php/FENS/article/view/797">https://fens.usv.ro/index.php/FENS/article/view/797</a> <b>4.</b> Sergiy Boruk, Igor Winkler. The influence of various sugars on the rheological properties and stability of wheat dough // J. of Faculty of Food Engineering, Ștefan cel Mare University of Suceava, Romania Vol. XXII, Issue 3. 2023, pag. 212–217. <a href="https://www.researchgate.net/publication/378221637">https://www.researchgate.net/publication/378221637</a> <b>THE INFLUENCE OF VARIOUS SUGARS ON THE RHEOLOGICAL PROPERTIES</b> <b>5.</b> Sergiy Boruk, Igor Winkler, Olga Romanovska, Inna Pilyugina. Some rheological and organoleptic properties of the biscuit dough with cacao and carob flour // J. of Faculty of Food Engineering, Ștefan cel Mare University of Suceava, Romania Vol. XXII, Iss. 4. 2023, pag. 222–237. <a href="https://fens.usv.ro/index.php/FENS/article/view/994/86">https://fens.usv.ro/index.php/FENS/article/view/994/86</a>	<b>2.</b> Основи користування MOODLE в обсязі 3 кред. (90 год). 02.04.20 р. <b>3.</b> Інститут післядипломної освіти НУХТ. Тема: «Управління якістю і безпечністю харчових продуктів на основі HACCP». 24.05.2021 – 18.11.21 р. в обсязі 6 кредитів (180 год) Сертифікат № 4387/121. <b>4.</b> Навчання в магістратурі Державного біотехнологічного університету (м. Харків) за спеціальністю 181 «Харчові технології» з 01.09.2021 по 31.12.2022 р. (90 кредитів), диплом: М22 №103401, від 31 грудня 2022 р. <b>5.</b> Довготривале стажування на підприємстві ПрАТ «Чернівецький олійно-жировий комбінат». 04.10.21 – 30.04.2022 р. (15 кред., 450 год), довідка.
--	-----------------------	--	---	---	---

				<p><a href="#">3</a></p> <p><b>6.</b> V. Kulish, S. Boruk, I. Winkler. Comparative analysis of effectiveness of polvak 15/72 as a coagulant for drinking water production // J. of Chemical Technology and Metallurgy. Vol. 59, №5. 2024. P.1163–1168.  <a href="https://journal.uctm.edu/node/j20245/JCTM_2024_59_5_19_23-195_1163-1168.pdf">https://journal.uctm.edu/node/j20245/JCTM_2024_59_5_19_23-195_1163-1168.pdf</a></p> <p><b>П. 3.</b>  Борук С.Д., Егурнов О.І., Макаров А.С. Створення та властивості альтернативних палив на основі некондиційних та вторинних енергоресурсів (відходи енергогенеруючих, хімічних, харчових підприємств). Монографія. Чернівці. ЧНУ, 2021. 284 с.  <a href="https://archer.chnu.edu.ua/handle/123456789/3791">https://archer.chnu.edu.ua/handle/123456789/3791</a></p> <p><b>П. 4.</b>  Наукові основи харчових технологій: Лабораторний практикум / укл. В.М. Федорів, І.М. Кобаса, С.Д. Борук. Чернівці: Чернівецький національний університет імені Юрія Федьковича, 2021. 120 с.  <a href="https://archer.chnu.edu.ua/handle/123456789/4064">https://archer.chnu.edu.ua/handle/123456789/4064</a></p> <p><b>П. 10.</b>  Учасник міжнародного проєкту “Advanced functional materials for food and energy applications”, Simons Foundation (Award Number: 1290597). 01.02.2024 – 28.02. 2025 р.</p> <p><b>П. 12.</b>  <b>1.</b> Борук С.Д. Вплив заміни какао на кербоби на антиоксидантну здатність та органолептичні характеристики кондитерських виробів // Тези матеріалів ІХ Міжнародної науково-технічної конференції "Наукові проблеми харчових технологій та промислової біотехнології в контексті Євроінтеграції". Київ, НУХТ. 10-11 листопада 2020 р. С.61–64.  <a href="https://dspace.nuft.edu.ua/server/api/core/bitstreams/647e8308-ae09-4bcf-95a4-f1e97bb93b96/content">https://dspace.nuft.edu.ua/server/api/core/bitstreams/647e8308-ae09-4bcf-95a4-f1e97bb93b96/content</a></p>	
--	--	--	--	---	--

				<p>2. Борук С.Д., Кобаса І.М., Воробець М.М. Органолептичні властивості та харчова безпека кондитерських виробів з вмістом вискодисперсного агрусу // Матеріали II Міжнародної науково-практичної конференції «Підприємництво, торгівля: теоретичні підходи та практичні аспекти розвитку» 26-27 листопада 2020 року, м. Старобільськ. С.80–84.  <a href="file:///C:/Users/M&amp;G/Downloads/Zbirnik_26-27.11.20.pdf">file:///C:/Users/M&amp;G/Downloads/Zbirnik_26-27.11.20.pdf</a></p> <p>3. Сергій Борук. Реологічні характеристики тіста на основі пшеничного борошна з вмістом вискодисперсного агрусу. “Львівські хімічні читання – 2021” XVIII наукова конференція. Збірник наукових праць, Львів, 31 травня – 02 червня 2021 р. Львів: 2021. С.364.  <a href="https://chem.lnu.edu.ua/wpcontent/uploads/2021/05/Program_LHCh-2021_Na-sayt.pdf">https://chem.lnu.edu.ua/wpcontent/uploads/2021/05/Program_LHCh-2021_Na-sayt.pdf</a></p> <p>4. Sergiy BORUK, Igor WINKLER. Viscosity of aqueous solutions of the food mono- and polysaccharides // Abstracts of 8th Edition of the International Conference «Biotechnologies, present and perspectives» 5th November 2021. P.59–60.  <a href="https://fiajournal.usv.ro/conference2021/doc/Participanti.pdf">https://fiajournal.usv.ro/conference2021/doc/Participanti.pdf</a></p> <p>5. Борук С.Д. Захист довкілля від викидів біодеградуючих речовин зі стічними водами харчових виробництв // V Міжнародна науково-практична конференція «Якість і безпека харчових продуктів». Київ. 2021. С.174–175.  <a href="https://dspace.nuft.edu.ua/server/api/core/bitstreams/6ffcdb2e-a067-4e94-9dbd-c15ef92aed33/content">https://dspace.nuft.edu.ua/server/api/core/bitstreams/6ffcdb2e-a067-4e94-9dbd-c15ef92aed33/content</a></p> <p>6. Сергій Борук, Інна Пілогіна. Вплив цукрів на реологічну поведінку дисперсних систем на основі пшеничного борошна. I міжнародна науково-практична конференція «Актуальні проблеми хімії та хімічної технології» – Київ, НУХТ – 30 листопада 2022 року. С. 162–163.</p>	
--	--	--	--	--	--

					<p><b>7.</b> С.Д. Борук, І.С. Пілюгіна. Удосконалення технології бісквітного тіста із заміною какао-порошку на кероб. Тези доповідей Всеукраїнської науково-практичної конференції «Інноваційні технології розвитку харчових і переробних виробництв та ресторанного господарства: наукові пошуки молоді» – Харків, ДБТУ – 26 жовтня 2022 року. С. 98.  <a href="https://dspace.nuft.edu.ua/server/api/core/bitstreams/6090c0d0-93ac-47da-8f86-c55fc73a8f33/content">https://dspace.nuft.edu.ua/server/api/core/bitstreams/6090c0d0-93ac-47da-8f86-c55fc73a8f33/content</a></p> <p><b>8.</b> Борук С.Д., Долінська В. Я. Властивості кондитерських виробів з вмістом керобу. Тези доповідей Міжнародної науково-практичної конференції «Сталий ланцюг харчування та безпека крізь науку, знання та бізнес» Харків ДБТУ 2023. С. 128–129.  <a href="https://biotechuniv.edu.ua/wp-content/uploads/2023/06/mater-conf-18-05-23.pdf">https://biotechuniv.edu.ua/wp-content/uploads/2023/06/mater-conf-18-05-23.pdf</a></p> <p><b>9.</b> О.Л. Романовская, С.Д. Борук, А.В. Урсуляк. Вплив моно- та дисахаридів на реологічні властивості кондитерських напівфабрикатів на основі пшеничного борошна. VI міжнародна науково-практична конференція «Якість і безпека харчових продуктів». 9-10 листопада 2023 року. Збірник тез. 2023. С.187–189.</p> <p><b>10.</b> Борук С. Проведення заміни пшеничного борошна на рисове та кукурудзяне у кондитерських виробках. Оздоровчі харчові продукти та дієтичні добавки: технології, якість та безпека: Матеріали Міжнародної науково-практичної конференції, 7 листопада 2024 р., м. Київ. К.: НУХТ, 2024 р. С. 28.</p> <p><b>11.</b> Борук С.Д. Розробка заходів та впровадження системи НАССР під час виробництва бісквітного напівфабрикату з керобом. VI Міжнародна науково-практична Інтернет-конференція «Якість та безпечність продукції у внутрішній і зовнішній торгівлі й торговельне підприємництво: сучасні</p>
--	--	--	--	--	---



					<p>вектори розвитку і перспективи», 15 жовтня 2024 р. С.40–42.</p> <p><b>12.</b> Сергій Борук. Вплив заміни какао на кероб на технологічну схему виробництва бісквітного напівфабрикату. Матеріали II-ї Міжнародної науково–практичної конференції “Актуальні проблеми хімії та хімічної технології”, 21-22 листопада 2024 р. К.: НУХТ, 2024 р. С.85–86.</p> <p><b>П. 15.</b> Керівництво науковими роботами переможців II етапу Всеукраїнських конкурсів-захистів науково-дослідницьких робіт учнів: <b>Зеля Іван.</b> Переможець II етапу Всеукраїнського конкурсу-захисту науково-дослідницьких робіт учнів-членів Буковинської малої академії наук, членів наукових товариств, об'єднань (2021/2022 н.р.). <b>Савчук Софія.</b> Переможець II етапу Всеукраїнського конкурсу-захисту науково-дослідницьких робіт учнів-членів Буковинської малої академії наук, членів наукових товариств, об'єднань (2021/2022 н.р.). <b>Мельничук Анастасія.</b> Переможець II етапу Всеукраїнського конкурсу-захисту науково-дослідницьких робіт учнів-членів Буковинської малої академії наук, членів наукових товариств, об'єднань (2022/2023 н.р.). <b>Савчук Софія.</b> Призер II етапу Всеукраїнського конкурсу-захисту науково-дослідницьких робіт учнів-членів Буковинської малої академії наук, членів наукових товариств, об'єднань (2023/2024 н.р.). <b>П. 19.</b> Академік Міжнародної академії безпеки життєдіяльності.</p>	
<b>Воробець Марія Михайлівна</b>	Доцент кафедри хімії та експертизи харчової	Державний біотехнологічний університет, 2022 рік, магістр зі	<i>Кандидат хімічних наук, диплом:</i>	25 р.	<p><i>Виконання Ліцензійних умов</i> (пункт 38): 1, 3, 4, 10, 12, 15, 19. Автор понад 130 публікацій, з яких близько 60 – за науковим напрямом харчові технології (17</p>	<p>Стажування в Університеті Ștefan cel Mare (м. Сучава, Румунія) з 15.01.2025 по 28.02.2025 в обсязі 6</p>

	<p>продукції ЧНУ імені Юрія Федьковича</p>	<p>спеціальності Харчові технології, диплом: М22 №103400</p> <p>Чернівецький державний університет, 1986 рік, спеціальність – Хімія; кваліфікація – Хімік. Викладач НВ №861662</p>	<p>ДК №003967 від 19 січня 2012 р. Тема дисертації: «Вплив фінішної хімічної обробки на формування і властивості поруватого кремнію та кадмій телуриду».</p> <p><i>Доцент кафедри аналітичної хімії атестат: 12 ДЦ № 038582 від 3.04.2014 р.</i></p>	<p>статей у фахових виданнях (1 у наукометричній базі WoS), 1 патент на корисну модель, 8 навчальних посібників (у тому числі 1 з грифом МОНУ, 6 – з грифом Чернівецького національного університету). Учасниця понад 20 міжнародних конференцій, симпозиумів. h-індекс в Scopus – 1.</p> <p><b>П. 1.</b></p> <ul style="list-style-type: none"> <li>• Кобаса, І., &amp; Воробець, М. (2025). ФОРМУВАННЯ ЯКОСТІ ХЛІБА ПШЕНИЧНОГО, ЗБАГАЧЕНОГО БОРОШНОМ КУНЖУТУ. <i>Herald of Khmelnytskyi National University. Technical Sciences</i>, 347(1), 534–538. <a href="https://heraldts.khmnu.edu.ua/index.php/heraldts/article/view/1343">https://heraldts.khmnu.edu.ua/index.php/heraldts/article/view/1343</a></li> <li>• Воробець, М., &amp; Долішняк, П. (2024). ВПЛИВ БОРОШНА ГРЕЧАНОГО НА ЯКІСТЬ КОНДИТЕРСЬКОГО ВИРОБУ «КАЛАЧИК ВАНІЛЬНИЙ». <i>Herald of Khmelnytskyi National University. Technical Sciences</i>, 345 (6(2)), 185–189. <a href="https://heraldts.khmnu.edu.ua/index.php/heraldts/article/view/1062/1089">https://heraldts.khmnu.edu.ua/index.php/heraldts/article/view/1062/1089</a></li> <li>• Воробець, М., &amp; Захаровська, О. (2024). БЕЗГЛЮТЕНОВИЙ ХЛІБ НА ОСНОВІ БОРОШНА РИСОВОГО З ДОБАВКОЮ ЧАЮ МАТЧА. <i>Herald of Khmelnytskyi National University. Technical Sciences</i>, 339(4), 55–58. <a href="https://heraldts.khmnu.edu.ua/index.php/heraldts/article/view/334/324">https://heraldts.khmnu.edu.ua/index.php/heraldts/article/view/334/324</a></li> <li>• Воробець, М., Євлаш, В., Кобаса, І., &amp; Кондрачук, І. (2023). ФОРМУВАННЯ ЯКОСТІ ХЛІБА ПШЕНИЧНОГО З ДОБАВКОЮ «КЛІТКОВИНА ГРЕЧАНА». <i>Праці Таврійського державного агротехнологічного університету імені Дмитра Моторного</i>, 23(1), 207–218. <a href="https://oj.tsatu.edu.ua/index.php/pratsi/article/view/634">https://oj.tsatu.edu.ua/index.php/pratsi/article/view/634</a></li> </ul>	<p>кредитів ЄКТС (наказ № 17-від, від 14.01.2025 р.) Тема: «Innovative food engineering teaching and research methods».</p> <p>Учасниця міжнародного проекту “Advanced functional materials for food and energy applications”, Simons Foundation (Award Number: 1290597). 01.02.2024 – 28.02.2025 р.</p> <p>Навчання в магістратурі Державного біотехнологічного університету (м. Харків) за спеціальністю 181 «Харчові технології» з 01.09.2021 по 31.12.2022 (90 кредитів ЄКТС), тема кваліфікаційної роботи: «Удосконалення технології хліба житньо-пшеничного з використанням дієтичної добавки «Клітковина гречана»; диплом: М22 №103400, від 31.12. 2022 р.</p> <p>Довготривале стажування на підприємстві м. Чернівці ТОВ «Саадет Україна» з 04.10.21 по 30.04.2022 (15 кредитів ЄКТС), довідка</p> <p>Інститут післядипломної освіти НУХТ, стажування за програмою «Управління</p>
--	--	--	--	---	--

				<ul style="list-style-type: none"> <li>• Anna MAKARENKO, <b>Mariia VOROBETS</b>, Iryna KONDRACHUK, Anastasiia SACHKO, Heorhii VOROBETS, INFLUENCE OF THE ADDITION OF CHAMOMILE ON THE CONTENT OF TANNINS IN TEA, Food and Environment Safety, Vol. XXI, Issue 1. 2022, pag.11 –117. DOI: <a href="http://dx.doi.org/10.4316/fens.2022.004">http://dx.doi.org/10.4316/fens.2022.004</a></li> <li>• Sachko A., Kobasa I., Moysyura O., <b>Vorobets M.</b> Efficiency of apple juice clarification with using of nano-sized mineral oxides // Ukrainian Food Journal, Vol.9, Issue 2, 2020, 361-372 p. <a href="https://nuft.edu.ua/doi/doc/ufj/2020/2/8.pdf">https://nuft.edu.ua/doi/doc/ufj/2020/2/8.pdf</a> (WoS)</li> </ul> <p><b>П. 3.</b></p> <ul style="list-style-type: none"> <li>• Харчові технології: особливості виготовлення та оцінка якості рослинних жирів та цукру : навчальний посібник. / укл. : Сачко А.В., Сема О.В., <b>Воробець М.М.</b> Чернівці : Чернівець. нац. ун-т ім. Юрія Федьковича, 2023. 172 с. (<i>Гриф ЧНУ</i>) <a href="https://archer.chnu.edu.ua/handle/123456789/7575">https://archer.chnu.edu.ua/handle/123456789/7575</a></li> <li>• Стандартизація, сертифікація, метрологія та управління якістю : навчальний посібник / укл. : <b>Воробець М.М.</b>, Кондрачук І.В. Чернівці : Чернівець.нац. ун-т ім. Юрія Федьковича, 2022. 104 с. (<i>Гриф ЧНУ</i>) <a href="https://archer.chnu.edu.ua/handle/123456789/3880">https://archer.chnu.edu.ua/handle/123456789/3880</a></li> <li>• Кобаса І.М., <b>Воробець М.М.</b> Аналітична хімія. Якісний та кількісний аналіз : навчальний посібник. Чернівці: Чернівецький нац. ун-т ім. Юрія Федьковича, 2022. 160 с. <a href="https://archer.chnu.edu.ua/handle/123456789/6270">https://archer.chnu.edu.ua/handle/123456789/6270</a></li> </ul> <p><b>П. 4.</b></p> <ul style="list-style-type: none"> <li>• Інструментальні методи аналізу харчової продукції: навч.-метод. посібник/ укл.: А.В. Сачко, В.В. Дійчук, <b>М.М. Воробець</b>, О.В. Сема.</li> </ul>	<p>якістю і безпечністю харчових продуктів на основі НАССР» з 24.05.2021 по 18.11.2021 (6 кредитів ЄКТС) Тема випускної роботи: «Відображення принципів і вимог НАССР в стандартах ISO серії 22000». Сертифікат № 4388/121.</p> <p>Сертифікат про виконання програми онлайн курсу «Основи користування Moodle» (3 кредити), сертифікат від 04.04.2020. 7SURX3ljx.</p>
--	--	--	--	---	---

				<p>Чернівці : Чернівець. нац. ун-т ім. Юрія Федьковича, 2020. 80 с.  <a href="https://archer.chnu.edu.ua/handle/123456789/3168">https://archer.chnu.edu.ua/handle/123456789/3168</a></p> <ul style="list-style-type: none"> <li>• Органолептичний аналіз харчових продуктів: метод. реком. до лабор. робіт / уклад. : <b>М.М. Воробець</b>, А.В. Сачко, О.В. Сема, С.Д. Борук – Чернівці : Чернівець.нац. ун-т ім. Ю. Федьковича, 2020. 32 с.  <a href="https://archer.chnu.edu.ua/handle/123456789/3684">https://archer.chnu.edu.ua/handle/123456789/3684</a>.</li> <li>• Стандартизація, сертифікація, метрологія та управління якістю: метод. реком. до лабор. робіт / уклад. : <b>М.М. Воробець</b>, А.В. Сачко, О.В. Сема. Чернівці :Чернівець. нац. ун-т ім. Ю. Федьковича, 2021. 32 с.  <a href="https://archer.chnu.edu.ua/handle/123456789/3710">https://archer.chnu.edu.ua/handle/123456789/3710</a></li> <li>• Методи контролю якості харчової продукції : метод. реком. до лабор. робіт / укл. <b>М.М. Воробець</b>, І.М. Кобаса, І.В. Кондрачук Чернівці :Чернівець. нац. ун-т ім. Ю. Федьковича, 2022. 32 с.  <a href="https://archer.chnu.edu.ua/handle/123456789/4066">https://archer.chnu.edu.ua/handle/123456789/4066</a></li> </ul> <p><b>П. 10.</b>  Учасниця міжнародного проекту “Advanced functional materials for food and energy applications”, Simons Foundation (Award Number: 1290597). 01.02.2024 – 28.02. 2025 р.</p> <p><b>П. 12.</b>  • Воробець М. Оцінка хліба житньо-пшеничного з добавкою порошку гарбузового насіння / <b>М. Воробець</b>, В. Мельник // Інформаційне суспільство: технологічні, економічні та технічні аспекти становлення (випуск 95): матеріали Міжнародної наукової інтернет-конференції, (м. Тернопіль, Україна, м. Опіле, Польща, 16-17 січня 2025 р.) /редкол. : О. Патряк та ін. ГО “Наукова спільнота”, WSZIA w</p>
--	--	--	--	---

					<p>Оролу. Тернопіль :ФО-П Шпак В.Б. 2025. 141 с. С. 106-109. – ISSN 2522-932X  ORCID0000-0003-0474-7382  <a href="http://www.konferenciaonline.org.ua/ua/article/id-2052/">http://www.konferenciaonline.org.ua/ua/article/id-2052/</a></p> <ul style="list-style-type: none"> <li>• <b>Воробець М.</b> Сорбційні властивості гречаної лузги, модифікованої мінеральними кислотами / М. Воробець, В. Весела, І. Хрипта // Інформаційне суспільство: технологічні, економічні та технічні аспекти становлення (випуск 95): матеріали Міжнародної наукової інтернет-конференції, (м. Тернопіль, Україна, м. Опале, Польща, 16-17 січня 2025 р.) / редкол. : О. Патряк та ін. ГО “Наукова спільнота”, WSZIA в Оролу. Тернопіль: ФО-П Шпак В.Б. 2025. 141 с. С. 104–106.  <a href="http://www.konferenciaonline.org.ua/ua/article/id-2070/">http://www.konferenciaonline.org.ua/ua/article/id-2070/</a></li> <li>• <b>Воробець М.</b> Листя буряка столового як альтернатива норі / М. Воробець, І. Кобаса, О. Ткачук // Оздоровчі харчові продукти та дієтичні добавки: технології, якість та безпека: Матеріали Міжнародної науково-практичної конференції, 7 листопада 2024 р., м. Київ. К.: НУХТ, 2024 р. 157 с. С .53–55  <a href="https://drive.google.com/file/d/1G_KDfK4SrXhrzi0sTOEoLPAmTv_Ws8Xi/view">https://drive.google.com/file/d/1G_KDfK4SrXhrzi0sTOEoLPAmTv_Ws8Xi/view</a></li> <li>• <b>Воробець М.М.</b> Розроблення рецептур сорбету на основі овочевої сировини / М.М. Воробець, І.М. Кобаса, М.І. Котурлаш // Сучасні досягнення в харчовій, органічній та полімерній хімії: тези доповідей Міжнародної наукової конференції, присвяченої світлій пам’яті д.х.н., проф. Воронова С. А. Львів 24–26 жовтня 2023 року / М-во освіти і науки України, нац. університет «Львівська політехніка», 2023. 139 с. С. 118. <a href="https://science.lpnu.ua/chemistry-2023">https://science.lpnu.ua/chemistry-2023</a> (Book of abstract (.pdf))</li> </ul>
--	--	--	--	--	--

					<ul style="list-style-type: none"> <li>• Кобаса І.М. Технологія дієтичної добавки на основі лузги гречки / І.М. Кобаса, <b>М.М. Воробець</b> // Сучасні досягнення в харчовій, органічній та полімерній хімії: тези доповідей Міжнародної наукової конференції, присвяченої світлій пам'яті д.х.н., проф. Воронова С. А. Львів 24–26 жовтня 2023 року / М-во освіти і науки України, нац. університет «Львівська політехніка», 2023. 139 с. С. 126. <a href="https://science.lpnu.ua/chemistry-2023">https://science.lpnu.ua/chemistry-2023</a> (<a href="#">Book of abstract (.pdf)</a>)</li> <li>• Вплив добавки порошку гречаної лузги на органолептичні властивості хліба пшеничного / <b>М.М. Воробець</b>, І.М. Кобаса, В.В. Євлаш // Стан і перспективи харчової науки та промисловості: тези доповідей VI Міжнародної науково-технічної конференції. (Тернопіль 22–23 вересня 2022 року) / М-во освіти і науки України, Терн. націон. ун-т ім. І. Пулюя [та ін.]. Тернопіль: ФОП Паляниця В.А., 2022. 67 с. С. 58. <a href="https://elartu.tntu.edu.ua/bitstream/lib/38892/1/Zbirnyk_tez_2022.pdf">https://elartu.tntu.edu.ua/bitstream/lib/38892/1/Zbirnyk_tez_2022.pdf</a></li> <li>• Ілюк Д.С. Люмінесцентний аналіз як експрес-метод виявлення кваліметричної фальсифікації меду водою / Д.С. Ілюк, <b>М.М. Воробець</b> // Інноваційні технології розвитку у сфері харчових виробництв, готельно-ресторанного бізнесу, економіки та підприємництва: наукові пошуки молоді : Всеукраїнська науково-практична конференція здобувачів вищої освіти і молодих учених, 8 квітня 2021 р. : [тези у 2-х ч.] / редкол. : О. І. Черевко [та ін.]. Харків : ХДУХТ, 2021. Ч. 1. 231 с. С. 56. <a href="https://repo.btu.kharkov.ua/bitstream/123456789/2193/1/tk1_08.04.21-56.pdf">https://repo.btu.kharkov.ua/bitstream/123456789/2193/1/tk1_08.04.21-56.pdf</a></li> <li>• <b>Воробець М.М.</b> Модифікація методики гравіметричного визначення вмісту жиру у морозиві / М.М. Воробець, В.В. Тепчук // Виробничий процес та технології, сучасний</li> </ul>
--	--	--	--	--	---

				<p>девелопмент та поліграфія : матеріали I міжнародної спеціалізованої наукової конференції, м. Хмельницький, 5 березня, 2021 р. / Міжнародний центр наукових досліджень. – Вінниця: Європейська наукова платформа, 2021. 62 с. С. 25.  <a href="file:///C:/Users/M&amp;G/Downloads/204-824-PB-1.pdf">file:///C:/Users/M&amp;G/Downloads/204-824-PB-1.pdf</a></p> <ul style="list-style-type: none"> <li>• А. Makarenko, <b>М. Vorobets</b>, I. Kondrachuk, A. Sachko. Influence of the addition of chamomile on the content of tannin in tea. The International Conference “Biotechnologies, Present and Perspectives”. Suceava, Romania. 8<sup>th</sup>Edition, 5<sup>th</sup>November 2021. P.61. ISSN 2068-0819  <a href="https://fens.usv.ro/index.php/FENS/article/view/869">https://fens.usv.ro/index.php/FENS/article/view/869</a></li> <li>• Кондрачук І.В., <b>Воробець М.М.</b>, Кобаса І.М. Збагачення безе йодом, виділеним із листків, шкірки та молодого ядра волоського горіха. Інноваційні та ресурсозберігаючі технології харчових виробництв: матеріали Всеукраїнської науково-практичної конференції 21 грудня 2021 р. м. Полтава, ПДАУ, 2021. 163 с. С. 90–93.  <a href="https://www.pdau.edu.ua/sites/default/files/node/8761/zbirnyktezkonferenciyi2112.pdf">https://www.pdau.edu.ua/sites/default/files/node/8761/zbirnyktezkonferenciyi2112.pdf</a></li> <li>• Борук С.Д., Кобаса І.М., <b>Воробець М.М.</b> Органолептичні властивості та харчова безпека кондитерських виробів із вмістом високодисперсного агрусу. Збірник Підприємництво, торгівля: теоретичні підходи та практичні аспекти розвитку: матеріали II Міжнародної науково-практичної конференції (м. Старобільськ, 26-27 листопада 2020 року). – Харків : Вид-во Іванченка І.С. : Харків, 2020. 278 с. С. 80-83.  <a href="file:///C:/Users/M&amp;G/Downloads/Zbirnik_26-27.11.20.pdf">file:///C:/Users/M&amp;G/Downloads/Zbirnik_26-27.11.20.pdf</a></li> </ul> <p><b>П. 15.</b></p>
--	--	--	--	---

					<ul style="list-style-type: none"> <li>• Член журі III етапу Всеукраїнської учнівської олімпіади з хімії (2020–2025)</li> <li>• Голова предметно-методичної комісії з хімії Всеукраїнської олімпіади університету для професійної орієнтації вступників (2020–2022)</li> </ul> <p><b>П. 19.</b> Діяльність за спеціальністю у формі участі в громадській організації “Аква-Бук” source: <a href="http://www.jrep4.chv.ua/portal/?page_id=1190">http://www.jrep4.chv.ua/portal/?page_id=1190</a></p>	
<b>Заболотня Майя Олександрівна</b>	Студентка ОП «Якість та безпека харчової продукції» кафедри хімії та експертизи харчової продукції ЧНУ імені Юрія Федьковича				<ul style="list-style-type: none"> <li>• Maia ZABOLOTNIA. Healthy eating in the view of a student. International conference for student “Students in Bucovina”, Suceave, Romania, December 13, 2024. P6. <a href="http://fiajournal.usv.ro/sib2022/">http://fiajournal.usv.ro/sib2022/</a></li> <li>• Заболотня М. Фарбування емульсій як спосіб полегшення ручного підрахунку діаметра краплин. Матеріали студентської наукової конференції Чернівецького національного університету (16-18 квітня 2024 року). Навчально-науковий інститут біології, хімії та біоресурсів. – Чернівці : Чернівець. нац. ун-т ім. Ю. Федьковича, 2024. С.81–82. <a href="https://www.chnu.edu.ua/media/tvbl4bii/nnibkhhb_2024.pdf">https://www.chnu.edu.ua/media/tvbl4bii/nnibkhhb_2024.pdf</a></li> </ul>	Учасниця міжнародного обміну за програмою академічної мобільності Erasmus+, університет Штефан чел Маре, Сучава, Румунія, 5 семестр.

*Примітка.* Член проектної групи (представник групи роботодавців) директор ТОВ „Саадег Україна” **Жаровський Володимир Ярославович**